

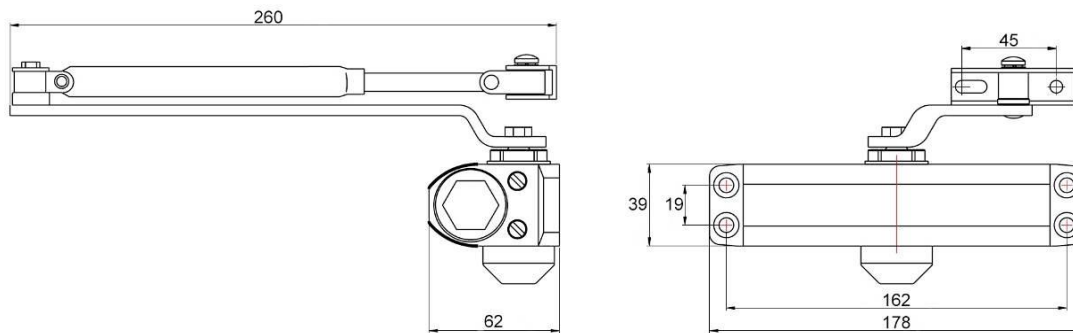
Дверной доводчик ALDC-65 (для дверей весом до 65 кг)

1. Описание:

Параметры:	ALDC-65
Вес двери	40-65 кг
Ширина двери	до 950 мм
Угол открытия	до 180°
Габариты	39×178×62 мм
Рабочая температура	от -45° до 60°C
Материал	литой корпус из алюминия
Установка	Типовая (на дверное полотно), на дверную раму
Установка на двери всех типов	правые, левые, открывающиеся наружу и внутрь
Возможные цвета	белый (ALDC-65W) серебро (ALDC-65S) коричневый (ALDC-65B)



2. Габариты (мм):



4. Установка:

- Перед установкой доводчика еще раз убедитесь, что он правильно подобран, исходя из массы и ширины двери (эффективность работы доводчика во многом зависит от правильности навески двери и качества петель, потому что он не будет эффективно работать в случае установки двери с перекосом, если петли имеют ржавчину или врезаны «в натяг». Кроме того, не рекомендуется проводить установку на легкие и узкие двери доводчики, имеющие слишком большую мощность, так как, ем мощнее доводчик закрывает дверь, тем сложнее она для открытия).
- Для установки доводчика на двери в местах с сильной ветровой нагрузкой, требуется усиленный доводчик, рассчитанный на веса больше, чем сама дверь на 20-30 кг.
- Доводчик и рычаг должны быть установленный в соответствии с разметкой монтажной схемы на ровную поверхность, после установки доводчик или рычаг не должны упираться куда-либо, например. В стену. Перекосы корпуса доводчика, рычага не допускаются.

ВНИМАНИЕ! Не допускайте полного выкручивания винтов регулировок из корпуса доводчика во избежание разгерметизации доводчика и утечки масла! **РАЗГЕРМЕТИЗАЦИЯ ЯВЛЯЕТСЯ НЕГАРАНТИЙНЫМ И НЕРЕМОНТОПРИГОДНЫМ СЛУЧАЕМ!**

4. Эксплуатация:

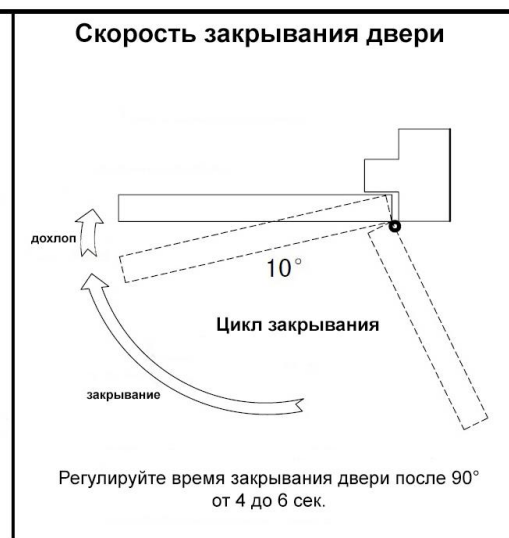
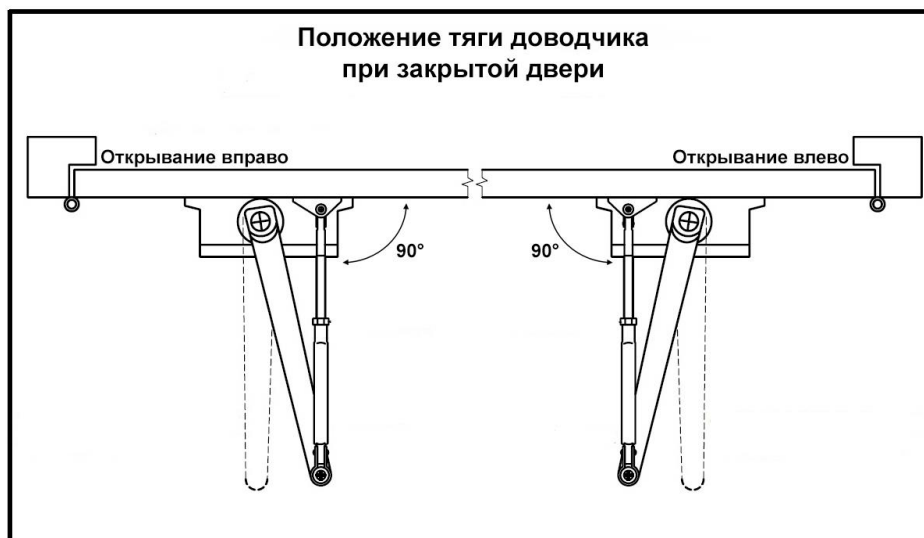
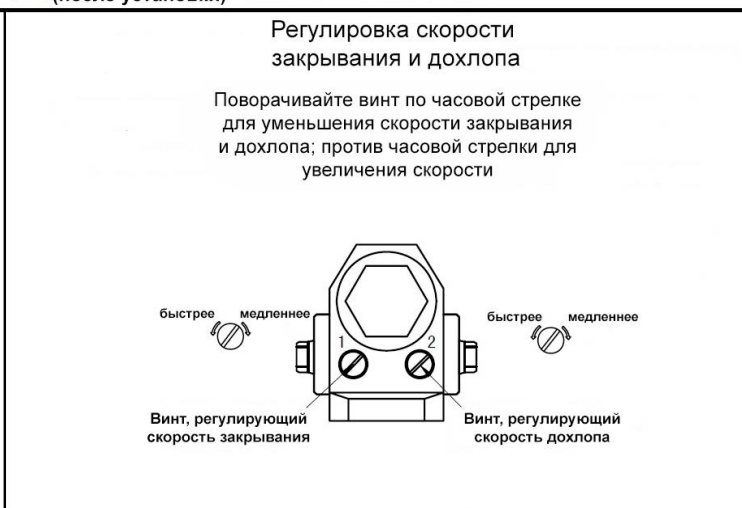
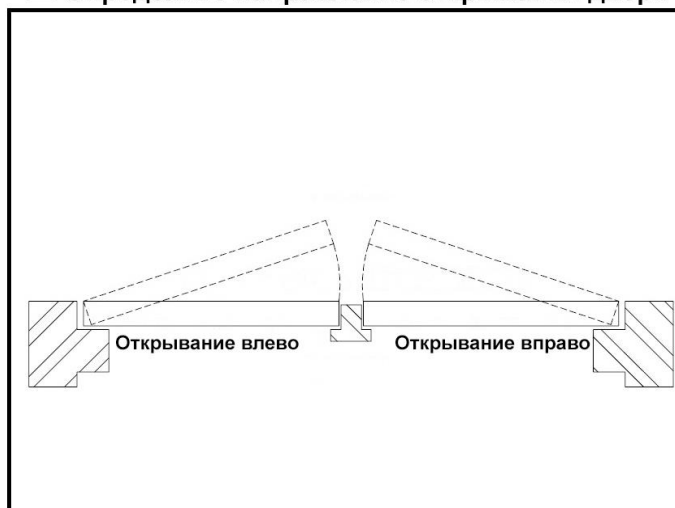
- Под воздействием доводчика дверь должна автоматически закрываться плавно и без рывков, дополнительные усилия не требуются, и, кроме того, дополнительное воздействие на дверь может спровоцировать поломку доводчика.
- Не удерживайте принудительно дверь в открытом состоянии более 10 мин. Пружина внутри доводчика в этот момент находится в сжатом состоянии: такое длительное воздействие отрицательно влияет на ресурс доводчика.
- Дверной доводчик нуждается в сезонной регулировке. При значительном изменении (на 10°C - 15°C) температуры окружающего воздуха обязательно отрегулируйте скорости «1» и «2» закрывания и доводки двери. Время закрывания должно быть в пределах 4...6 секунд.
- Периодически проверяйте прочность крепления доводчика и рычага к двери и раме, а также рычага к доводчику.

5. Гарантийные обязательства

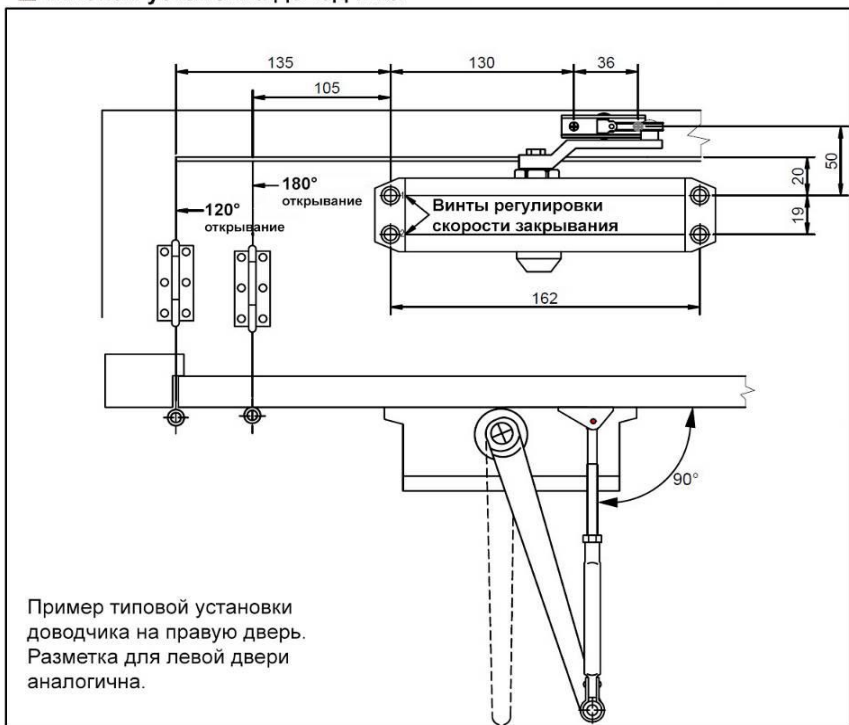
Доводчик ALDC-65 имеет 3 года гарантии со дня покупки при условии правильной установки и эксплуатации, и отсутствии механических и коррозионных повреждений. При выявлении в течение гарантийного срока неисправностей по вине изготовителя, доводчик подлежит бесплатному ремонту или замене неисправных деталей. Неисправный доводчик должен быть доставлен в сервисный центр за счет отправителя в надлежащем виде, с гарантийным талоном/чеком/товарной накладной и описанием неисправности (рекламацией). Не подлежат гарантийному ремонту доводчики с механическими дефектами, изменением конструктива корпуса и механизмов.

■ Определите направление открывания двери

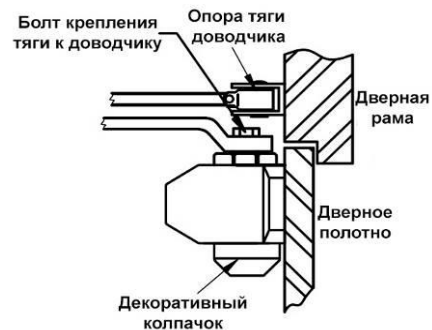
■ Отрегулируйте скорость закрывания (после установки)



■ Типовая установка доводчика



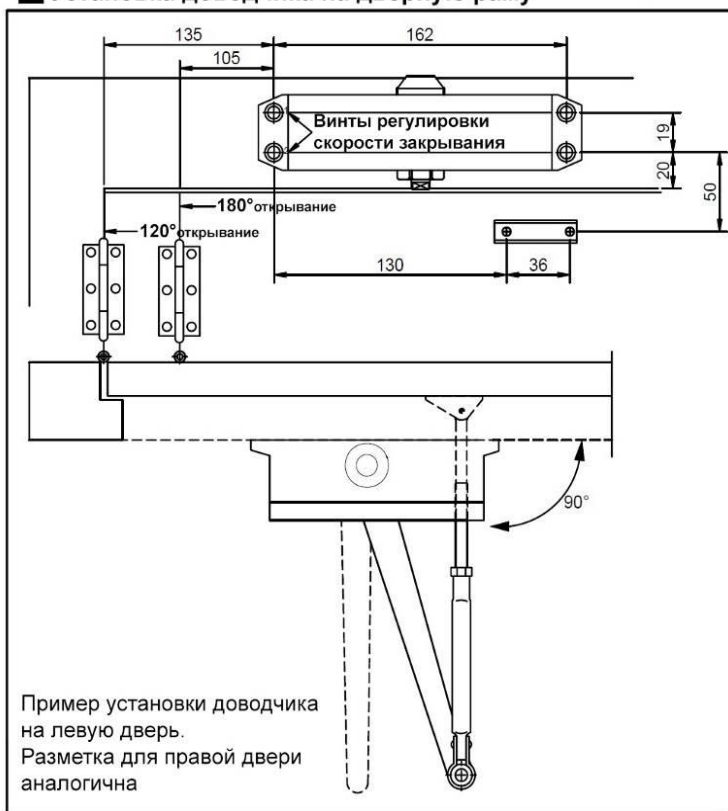
Пример типовой установки доводчика на правую дверь. Разметка для левой двери аналогична.



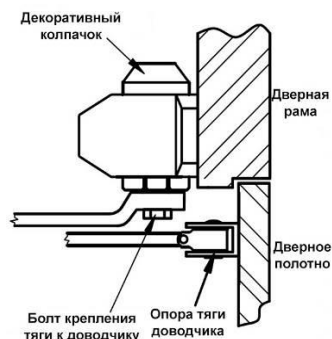
Порядок установки:

1. Сделайте разметку в соответствии с монтажной схемой и углом открывания двери. Просверлите 4 отверстия в полотне двери для установки корпуса доводчика и 2 отверстия в дверной раме, для установки тяги доводчика.
2. Установите тягу доводчика на дверной раме (крепёж в комплекте).
3. Установите корпус доводчика на дверное полотно (крепёж в комплекте). Винты регулировки скорости закрывания должны располагаться со стороны дверных петель.
4. Расположите основную тягу доводчика перпендикулярно двери, затяните винты.
5. Отрегулируйте длину рычага тяги доводчика, закрепите его.
6. Установите декоративный колпачок на корпус доводчика

■ Установка доводчика на дверную раму



Пример установки доводчика на левую дверь. Разметка для правой двери аналогична



Порядок установки:

1. Сделайте разметку в соответствии с монтажной схемой и углом открывания двери. Просверлите 4 отверстия в дверной раме для установки корпуса доводчика и 2 отверстия в полотне двери для установки тяги доводчика.
2. Установите тягу доводчика на дверной раме (крепёж в комплекте).
3. Установите корпус доводчика на дверную раму (крепёж в комплекте). Винты регулировки скорости закрывания должны располагаться со стороны дверных петель.
4. Расположите основную тягу доводчика перпендикулярно двери, затяните винты.
5. Отрегулируйте длину рычага тяги доводчика, закрепите его.
6. Установите декоративный колпачок на корпус доводчика.

■ Накладные электромеханические замки ALEL



Замки ALEL изготовлены из нержавеющей стали и подходят для уличной установки на двери и калитки всех типов (правые, левые, «от себя». «на себя»).

Потребляемый ток: 3 А

Напряжение питания: 12 В (DC)

Рабочая температура: от -40° до +50°С

■ Врезные электромеханические замки ALDB и защелки ALS



НО и НЗ электрозащелки ALS, а также соленоидные ригельные замки ALDB: с регулируемым по времени таймером блокировки, с LED индикацией состояния и другие.

Напряжение питания: 12 В (DC)

Материал: нерж. сталь

Рабочая температура: от -10° до +55°С

■ Кнопки выхода AL-EXB



Врезные и накладные кнопки выхода AL-EXB, выполненные из пластика, алюминия или нержавеющей стали.

Тип контактов: НО / НЗ

Коммутируемая нагрузка: 3 А / 36 В (DC)

Рабочая температура: от -20° до +55°С

■ Кодовые панели ALKP



Кодовые панели ALKP со встроенным считывателем карт форматов Em-Marine и Mifare. Благодаря антивандальному и водонепроницаемому корпусу кодовые панели могут быть установлены не только внутри помещений, но и снаружи.

Емкость памяти: до 2000 пользователей

Рабочая температура: от -45° до 60° С

Напряжение питания: 12 В (DC)

Степень защиты: IP68

■ Кабель для монтажа СКУД и охранной сигнализации ALARM



Слаботочный кабель ALARM и ALARM-S состоит из 7 скрученных проводников, площадью сечения 0,22 мм², что придает кабелю большую гибкость и пластичность, чем у кабелей с моножилой.

ALARM – слаботочный сигнальный кабель (аналог AS-CAB, КСПВГ)

ALARM-S – слаботочный сигнальный кабель в экране (аналог BS-CAB, КСПЭВГ)

ALARM Speaker – акустический кабель

Кроме того, в ассортименте дверные переходники, электромагнитные держатели дверей и другое оборудование для систем безопасности.

www.alarmico.ru